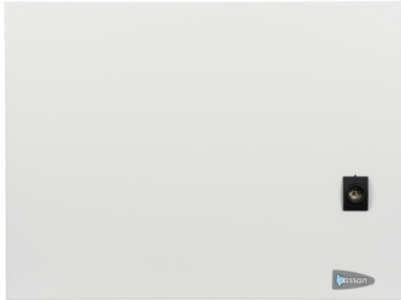


Referencia: GM-PSIPOP-G

Código: 20780125



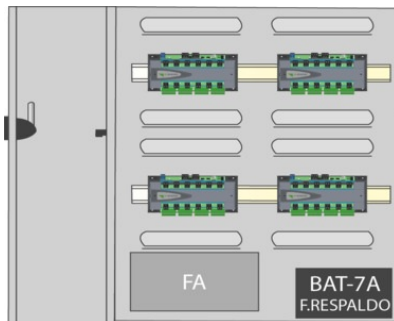
Características principales

- Armario metálico con cerradura
- Para alojar 4 controladoras y 4 módulos expansores
- Incorpora fuente de alimentación de 12Vc.c./7A
- Permite alojar una batería BAT-7A
- Tamper
- Peso: 7400gr

Dimensiones: 456(An) x 505(Al) x 100(P) mm

Información adicional

- Permite un ahorro de espacio y gestión de alimentación importante además de ofrecer una solución compacta.
- Dispone de un espacio para alojar una batería de auto alimentación de 12Vcc 7A.
- Almacenamiento de hasta 4 centrales GM-IPOP y 4 expansoras de forma simultánea.



Tipo: Armario metálico con cierre por llave. Instalación: En superficie Fuente de Alimentación: Transformador reductor con rectificador, filtro y fusible. Bobinado Primario:230 Vca Bobinado Secundario:13,8Vcc Intensidad en salida: hasta 3,5A Permite batería adicional: Si Batería opcional: 12Vcc 7Ah Índice de protección: IP50

Accesorios

- Batería recargable de plomo ácido 12V/7Ah
- Central de control de acceso de 2 Puertas GM-IPOP-2P
- Central de control de acceso de 2 Puertas GM-IPOP-2P-WIEG
- Central de control de acceso de 1 puerta GM-IPOP-1P
- Central de control de acceso de 4 Puertas GM-IPOP-4P

Visita en el sitio web: <https://saleslayer.golmar-seguridad.krijgtvorm.nl/productos/gm-psi-pop-g>

Especificaciones

category

Array

Array

Array

attributes

Array

Array

Array

Array